

Ultra-kompaktes Koppelnetzwerk zum Zusammenschalten von 2 Funk-Repeatern

Das COMB-TX+RX-2-146174-35W koppelt 2 Funk-Repeater im 2 m Band auf einen gemeinsamen Antennenausgang.

Die hohe Koppeldämpfung ermöglicht eine hohe Betriebssicherheit, wenn ein gleichzeitiger, ungestörter Parallelbetrieb mehrerer Funkanlagen zwingend notwendig ist.

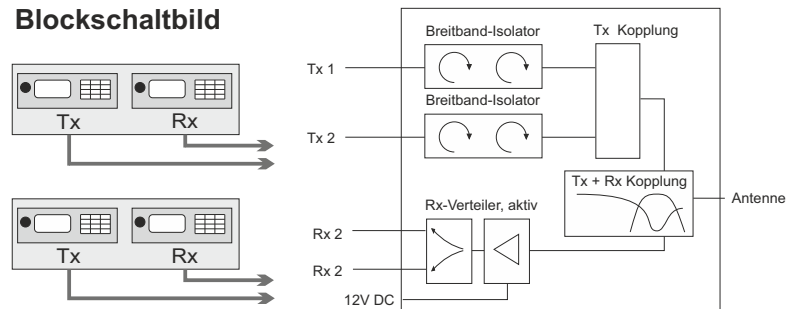
Der Einsatz von Breitbandkomponenten ermöglicht gleichbleibende elektrische Eigenschaften über eine große Bandbreite. Eventuelle Justierarbeiten infolge Frequenzwechsel werden somit auf ein Minimum reduziert.

Der Empfangspfad ist mit einem Bandpassfilter zur Vermeidung von Störungen durch Großsignale außerhalb des Nutzbands versehen. Der aktive Empfangsverstärker gleicht Pfadverluste effektiv aus.

Äußerst kompakte Bauform im 19" Einschub : 2HE. Die reduzierte Einbautiefe von 360 mm ermöglicht den Einbau in 19" Racks mit geringer Schranktiefe.



Blockschaltbild

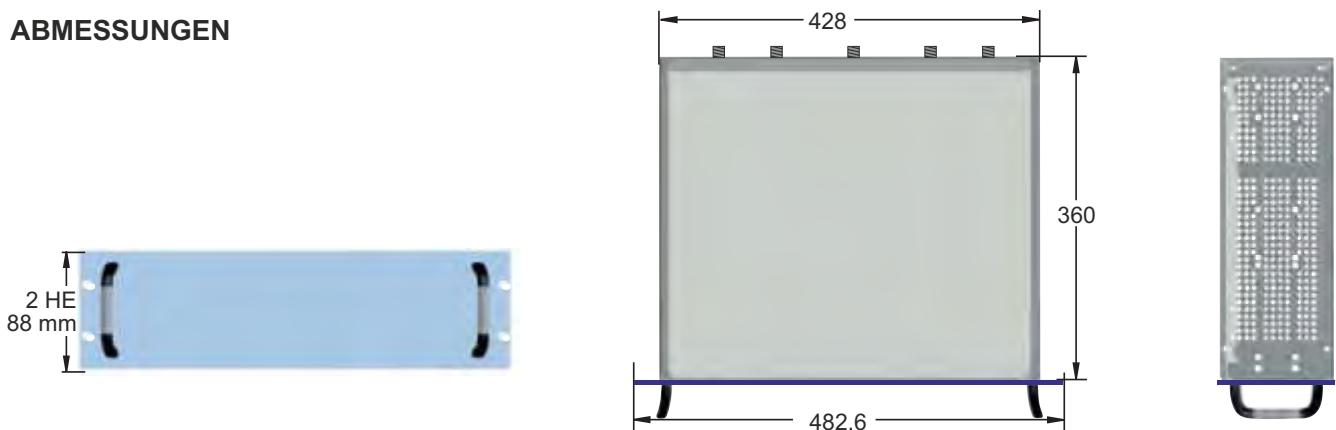


SPEZIFIKATION

zum Zusammenschalten von mehreren Duplex-Funkanlagen mit getrennten Tx- und Rx Ausgängen

Modellbezeichnung	COMB-TX+RX-2-146174-35W
Frequenzbereich	146 - 174 MHz
Duplexabstand (Tx - Rx)	4-6 MHz Standard. Andere Duplexabstände optional
Frequenzabstand Tx - Tx	min. 6,25 kHz, max. 1,5 MHz Standard. Andere Duplexabstände optional
Frequenzabstand Rx - Rx	min. 6,25 kHz, max. 1,5 MHz Standard. Andere Duplexabstände optional
Einfügedämpfung Tx - Antenne	≤ 5,3 dB
Dämpfung Antenne - Tx	≥ 40 dB
Verstärkung Antenne - Rx	≥ 1 dB
Sperrdämpfung Tx - Tx	≥ 65 dB (typ. 70 dB - siehe Messkurven)
Sperrdämpfung Tx - Rx	≥ 60 - 80 dB (je nach Tx - Tx Frequenzabstand)
Sperrdämpfung Rx - Rx	≥ 20 dB
max. Leistung je Sender	35 Watt. Andere Sendeleistungen optional
Versorgungsspannung Rx Verstärker	+ 12 V DC
Rauschzahl Rx Verstärker	< 1,3 dB, typ. < 1 dB
Stromaufnahme	75 mA
Netzteil	stabilisiertes Netzteil, 230 V AC, 12 V DC, 1A, EU Stecker, serienmäßig
Abmessungen	19" x 2HE x 360 mm (ohne Anschlüsse und Griffe)
Gewicht	9,3 kg

ABMESSUNGEN



typische Messkurven : siehe Seite 2

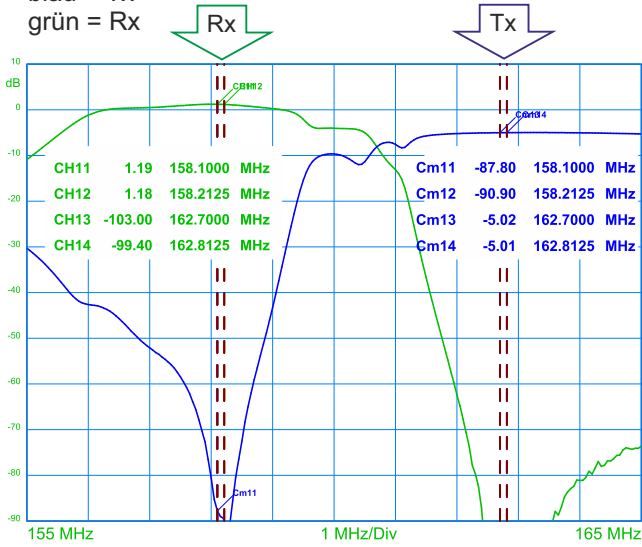
Ultra-kompaktes Koppelnetzwerk zum Zusammenschalten von 2 Funk-Repeatern

Typische Messkurven :

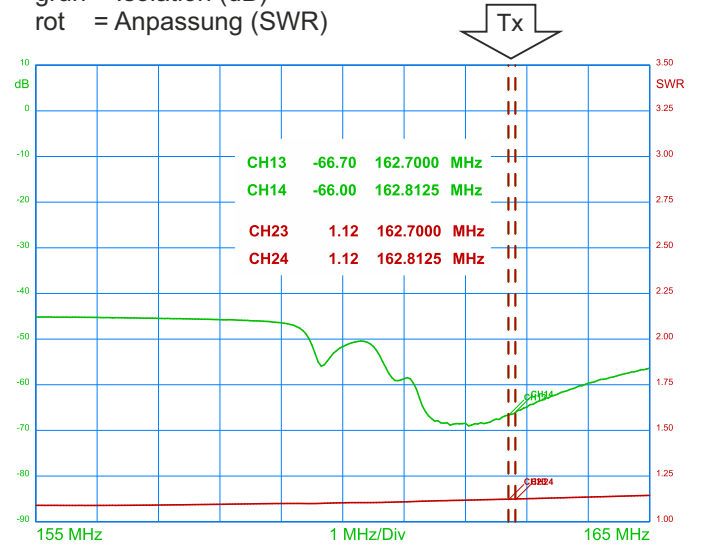
Beispielhaft für ein Koppelnetzwerk mit kleinem Sender-Sender Frequenzabstand sowie einem Duplexabstand von 4,6 MHz.



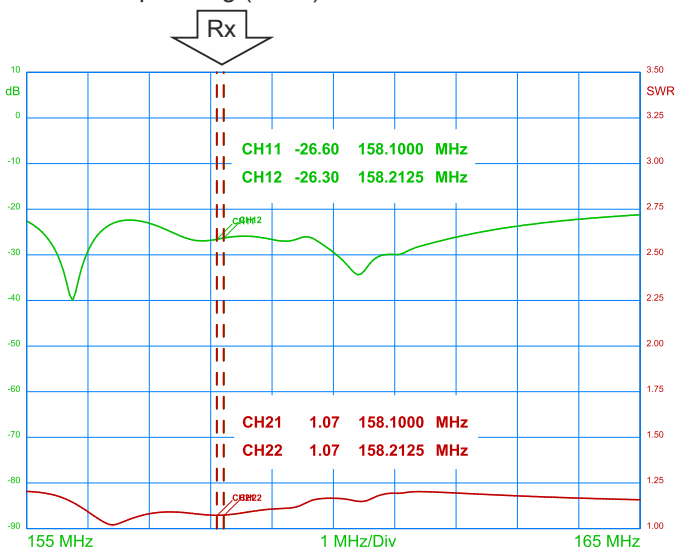
Dämpfungsverlauf für Sender und Empfänger :
blau = Tx
grün = Rx



Entkopplung zwischen den Sendern :
grün = Isolation (dB)
rot = Anpassung (SWR)



Entkopplung zwischen den Empfängern :
grün = Isolation (dB)
rot = Anpassung (SWR)



Rückflussdämpfung von der Antenne zum Sender :
grün = Dämpfung (dB)
rot = Anpassung (SWR)

