

AVIGILON™

H6X Box-Kamera

Flexibilität und Compliance auf Knopfdruck



Die ultimative Einsatzflexibilität liegt mit der **AvigilonH6X-Kamerareihe** in Ihrer Hand. Um sicherzustellen, dass Sie bestimmte Datenschutz- und/oder Cybersicherheitsanforderungen problemlos erfüllen können, wurde die **H6X** ohne eingebautes Mikrofon oder drahtlose Technologie für Compliance entwickelt. Mit dem **H6X-Box-**Formfaktor können Sie das Objektiv auswählen, das Ihren Abdeckungsanforderungen am besten entspricht – von kurzer Reichweite bis langer Reichweite. Schließen Sie die Kamera in ein wetterfestes Gehäuse¹ ein, um mit der integrierten AdaptAI-Videoanalyse selbstbewusst ins Freie zu gehen und mühelos aufmerksam zu bleiben.

Sicher und konform

Verlassen Sie sich darauf, dass Ihre Daten durch fortschrittliche Cyber-Sicherheitsfunktionen wie ein integriertes, mit FIPS 140-2 Level 3 konformes TPM und Secure Boot gut geschützt sind.

H.264 und H.265 mit HDSM SmartCodec™-Technologie

Optimiert die Komprimierungsstufen für Bereiche in einer Szene, um die Bandbreiteneinsparungen zu maximieren und die Kosten für die Internetverbindung niedrig zu halten.

Großer Dynamikbereich

In allen Auflösungen verfügbar: Erfassen Sie Details in Szenen mit sehr hellen und dunklen Bereichen.

ONVIF®-konform

Die Nutzung einer offenen Plattform und die Einhaltung der ONVIF-Profile S, T, G und M ermöglichen eine einfache Integration in andere Sicherheitslösungen³.

ONVIF ist eine Marke von Onvif, Inc.

1 Analysen werden von den Modellen mit 8, 16, 26 und 40 MP unterstützt. Bei Kameras mit 26 MP muss für Analysen der Vollfunktionsmodus aktiviert sein.

Focus of Attention mit ACC7™

Nutzt KI- und Videoanalysetechnologien, um festzustellen, welche Informationen wichtig sind und den Sicherheitsbetreibern präsentiert werden sollten.

FIPS 140-2-konform

Erhöhte Datensicherheit durch FIPS-konforme Verschlüsselung der Kameras².

Lightcatcher™-Technologie

Bietet herausragende Bilddetails – auch bei schlechten Lichtverhältnissen.

Mehrere Objektivoptionen

Wählen Sie aus verschiedenen Objektivtypen, einschließlich weitem Zoom, für flexible Abdeckungsoptionen.

2 Optionaler Kauf einer FIPS Level 1 Kameralizenz oder CRYPTR microSD hardwarebasierte Verschlüsselung und Schlüsselverwaltung für FIPS Level 3 Unterstützung und Zertifizierung.

3 Die Kamera mit 61 MP unterstützt nicht ONVIF Profil T.

AVIGILON™



Compliant with NDAA 2019
Section 889

Technische Daten

BILDLEISTUNG		2.0 MP	4.0 MP	6.0 MP	8.0 MP
Bildsensor		1/2,8 Zoll Progressive Scan-CMOS	1/1,8 Zoll Progressive Scan-CMOS		
Bildbereich (H x V)		5,57 mm x 3,13 mm 0,219 Zoll x 0,123 Zoll	7,8 mm x 4,41 mm 0,307 Zoll x 0,174 Zoll	7,68 mm x 4,32 mm 0,302 Zoll x 0,170 Zoll	
Seitenverhältnis		(16:9)	(16:9) (4:3)	(16:9) (4:3)	(16:9) (4:3)
Dynamisch Range	WDR Aus	Bis zu 83 dB			
	WDR Ein	130 dB (Doppelbelichtung, 30 BpS) 150 dB (Dreifachbelichtung, höchstens 20 BpS)	120 dB (Doppelbelichtung, 30 BpS) 144 dB (Dreifachbelichtung, höchstens 20 BpS)	144 dB (Dreifachbelichtung, höchstens 20 BpS)	
Max. Rahmengeschwindigkeit		(50 Hz/60 Hz): 50 BpS/60 BpS im High-Framerate-Modus (50 Hz/60 Hz): 25 BpS/30 BpS		(50 Hz/60 Hz): 25 BpS/30 BpS	
Streaming-Auflösung	Primär	1920 x 1080	(16:9) 2688 x 1520; 2560 x 1440; 1920 x 1080 (4:3) 1984 x 1488	(16:9) 3328 x 1872; 3200 x 1800; 2688 x 1520; 2560 x 1440; 1920 x 1080 (4:3) 2880 x 2160; 2304 x 1728; 2048 x 1536	(16:9) 3840 x 2160; 3328 x 1872; 3200 x 1800; 3072 x 1728 (4:3) 2880 x 2160; 2560 x 1920;
	Sekundär	1280 x 720; 768 x 432; 640 x 360; 512 x 288	(16:9) 1920 x 1080; 1280 x 720; 768 x 432; 640 x 360; 512 x 288 (4:3) 1920 x 1440; 1600 x 1200; 1280 x 960; 768 x 576; 640 x 480; 512 x 384; 384 x 288	(16:9) 1920 x 1080; 1280 x 720; 768 x 432; 640 x 360; 512 x 288 (4:3) 1920 x 1440; 1600 x 1200; 1280 x 960; 768 x 576; 640 x 480; 512 x 384; 384 x 288	(16:9) 2560 x 1440; 1920 x 1080; 1280 x 720; 768 x 432; 640 x 360; 512 x 288 (4:3) 2560 x 1920; 2304 x 1728; 1920 x 1440; 1600 x 1200; 1280 x 960; 768 x 576; 640 x 480; 512 x 384
	Tertiär	1280 x 720; 768 x 432; 640 x 360; 512 x 288; 384 x 216	(16:9) 1280 x 720; 768 x 432; 640 x 360; 512 x 288; 384 x 216 (4:3) 1280 x 960; 800 x 600; 640 x 480; 512 x 384; 368 x 264	(16:9) 1280 x 720; 768 x 432; 640 x 360; 512 x 288; 384 x 216 (4:3) 1280 x 960; 768 x 576; 640 x 480; 512 x 384; 384 x 288; 368 x 264	(16:9) 1920 x 1080; 1280 x 720; 768 x 432; 640 x 360; 512 x 288; 384 x 216 (4:3) 1920 x 1440; 1600 x 1200; 1280 x 960; 800 x 600; 640 x 480; 512 x 384; 384 x 288; 368 x 264
Bandbreitenmanagement		HDSM SmartCodec Technologie; Modus für inaktive Szenen			
3D-Rauschunterdrückungsfilter		Ja			
Signal-Rausch-Verhältnis (SNR)		> 50 dB			

OBJEKTIV		
Mindestbeleuchtung	2 MP	0,01 Lux im Farbmodus, 0,003 Lux im Schwarzweißmodus bei f/1.4
	4 MP	0,008 Lux im Farbmodus, 0,003 Lux im Schwarzweißmodus bei f/1.3
	6 MP	0,02 Lux im Farbmodus, 0,006 Lux im Schwarzweißmodus bei f/1.3
	8 MP	0,02 Lux im Farbmodus, 0,006 Lux im Schwarzweißmodus bei f/1.3



OBJEKTIV	
Objektivhalterung	iCS/CS Schraubgewinde
Steuerung	DC-Objektiv/P-Iris: Fernrückfokus, Autofokus, IR-Schnittfilter iCS-Objektiv: Fernzoom, Fokus- und Irissteuerung, IR-Schnittfilter

BILDSTEUERUNG	
Bildkompressionsmethode	H.264 HDSM SmartCodec, H.265 HDSM SmartCodec, Motion JPEG
Streaming	Multi-Stream H.264, Multi-Stream H.265, Motion JPEG
Elektronische Shutter-Kontrolle	Automatisch, manuell (1/7,5 bis 1/15000 Sek.)
Tag/Nacht-Steuerung	Automatisch, manuell, extern
Flickersteuerung	60 Hz, 50 Hz
Blendensteuerung	iCS, P-iris oder DC-iris: Automatisch, Offen, Geschlossen
Weißabgleich	Automatisch, manuell
Gegenlichtkompensation	Anpassbar
Bilddrehung	0°, 90°, 180°, 270° einschließlich Korridormodus
Abgrenzungszonen	Bis zu 64 Zonen
Bewegungserkennung	Pixelbewegung: Auswählbare Empfindlichkeit und Schwellenwerte. Erkennung klassifizierter Objekte
Manipulationserkennung	Ja
Elektronische Bildstabilisierung	Ja

NETZWERK	
Netzwerk	1000BASE-T, RJ45-Stecker, CAT5e-Verkabelung
ONVIF	ONVIF® konform Profil S, Profil T, Profil M und Profil G (www.onvif.org)
Sicherheit	Kennwortschutz, HTTPS-Verschlüsselung, Digest-Authentifizierung, WS-Authentifizierung, Benutzerzugriffsprotokoll, 802.1x-Port-basierte Authentifizierung, FIPS 140-2 L1 (mit optionaler Kameralizenz), integriertes FIPS 140-2 L3 zertifiziertes TPM, Secure Boot, signierte und verschlüsselte Firmware
Protokolle	IPv6, IPv4, HTTP, HTTPS, SOAP, DNS, NTP, RTSP, RTCP, RTP, TCP, UDP, IGMPv3, ICMP, DHCP, Zeroconf, HSTS
Streaming-Protokolle	RTP/UDP, RTP/UDP multicast, RTP/RTSP/TCP, RTP/RTSP/HTTP/TCP, RTP/RTSP/HTTPS/TCP, HTTP, SRTP
Geräteverwaltungsprotokolle	SNMP v2c, SNMP v3

PERIPHERIEGERÄTE	
USB-Anschluss	USB 2.0
Integrierter Speicher ³	Zwei microSD/microSDHC/microSDXC-Steckplätze – Videokarte mit Geschwindigkeitsklasse erforderlich. Empfohlen wird Klasse V10 oder besser.

³ Getestete maximale Kapazität beträgt 1,5 TB.



ZUSÄTZLICHE EIN-/AUSGÄNGE

Audio-Kompressionsmethode	G.711 PCM 8 kHz, Opus
Audio-Eingang/-Ausgang	Line-Pegeleingang und -ausgang
Externe E/A-Klemmen	1 x Relaiseingang, 1 x Relaisausgang, 1 x 12 VDC Ausgang bei 50 mA, RS-485
RS-485-Klemmleiste	Ja

MECHANISCHE DATEN

Abmessungen (L x B x H)	122 mm x 75 mm x 63 mm; 4,8 Zoll x 3,0 Zoll x 2,5 Zoll
Gewicht	0,55 kg (1,2 lbs)
Gehäuse	Aluminium, Kunststoff
Kamerahalterung	1/4 Zoll-20 UNC (oben und unten)
Ausführung	Guss, pulverbeschichtet, schwarz

ELEKTRISCHE DATEN

Stromverbrauch	Max. 13 W
Stromquelle	PoE: IEEE802.3af-konform (Klasse 3)
Externe Stromquelle	VDC: 12-24 VDC \pm 10 %
RTC-Sicherungsbatterie	3 V (Mangan-Lithium)
Speicher	4 GB RAM, 4 GB Flash
Redundantes Netzteil	Nahtloses Failover zwischen PoE und Aux und zurück ohne Unterbrechung des Kamerabetriebs

UMGEBUNGSDATEN

Betriebstemperatur	-10 °C bis +65 °C
Lagertemperatur	-10 °C bis +70 °C (14 °F bis 158 °F)
Luftfeuchtigkeit	0–95 % (nicht kondensierend)

ZERTIFIZIERUNGEN

Zertifizierungen/Zulassungen	UL, cUL, CE, UKCA, ROHS, RCM, KC, BIS, NOM
Sicherheitsstandards	UL 62368-1, CSA 62368-1, IEC/EN 62368-1
Elektromagnetische Emissionsstandards	FCC Teil 15 Unterabschnitt B Klasse B, ICES-003 Klasse B, EN 55032, Klasse B, EN 61000-6-3, EN 61000-3-2, EN 61000-3-3
Elektromagnetische Störfestigkeitsstandards	EN 55035, EN 61000-6-1
Garantie	5 Jahre eingeschränkte Garantie. Erweiterte Garantie nicht verfügbar. Weitere Informationen finden Sie unter avigilon.com/support/warranty .



Analysespezifikationen

UNTERSTÜTZTE ANALYSEEREIGNISSE

Objekte im Überwachungsbereich	Dieses Ereignis wird ausgelöst, wenn sich der ausgewählte Objekttyp in den Überwachungsbereich bewegt. Dieses Ereignis kann zum Zählen von Objekten verwendet werden.
Verharrendes Objekt	Dieses Ereignis wird ausgelöst, wenn sich der ausgewählte Objekttyp in den Überwachungsbereich bewegt und dort für längere Zeit verbleibt.
Objekte im Lichtschrankenbereich	Dieses Ereignis wird ausgelöst, wenn die angegebene Anzahl an Objekten die für das Sichtfeld der Kamera konfigurierte Lichtschranke durchquert hat. Der Strahl kann uni- oder bidirektional sein.
Objekt taucht auf oder tritt in Bereich ein	Das Ereignis wird durch jedes Objekt ausgelöst, das in den zu überwachenden Bereich eintritt.
Objekt nicht im Bereich anwesend	Das Ereignis wird ausgelöst, wenn sich keine Objekte im Überwachungsbereich befinden.
Objekte betreten den Überwachungsbereich	Dieses Ereignis wird ausgelöst, wenn die angegebene Anzahl von Objekten den Überwachungsbereich betreten hat.
Objekte verlassen den Überwachungsbereich	Dieses Ereignis wird ausgelöst, wenn die angegebene Zahl an Objekten den Überwachungsbereich verlassen hat.
Objekt stoppt im Überwachungsbereich	Dieses Ereignis wird ausgelöst, wenn sich ein Objekt in den Überwachungsbereich bewegt und sich dann für die über den Schwellenwert angegebene Zeit nicht mehr bewegt.
Objekt zu nah	Das Ereignis wird ausgelöst, wenn sich zwei Objekte basierend auf dem für das Ereignis angegebenen Abstand zu nah beieinander befinden.
Richtung missachtet	Dieses Ereignis wird ausgelöst, wenn sich ein Objekt in eine unzulässige Richtung bewegt.
Manipulationserkennung	Dieses Ereignis wird ausgelöst, wenn sich die Szene überraschend verändert.

UNTERSTÜTZTE TYPEN VON KLASSIFIZIERTEN OBJEKTEN

Objekttypen im Außenbereichsmodus	Fahrzeug, Untertypen: Pkw, Lkw, großer Lastwagen, Lieferwagen, Fahrrad, Motorrad, Bus. Person
Objekttypen im Innenbereichsmodus	Person

BEISPIELBASIERTE LERntechnologie

Beispielbasierte Lerntechnologie	Ja, bei Verwendung mit Avigilon Control Center™ oder Avigilon Unity Video
----------------------------------	---

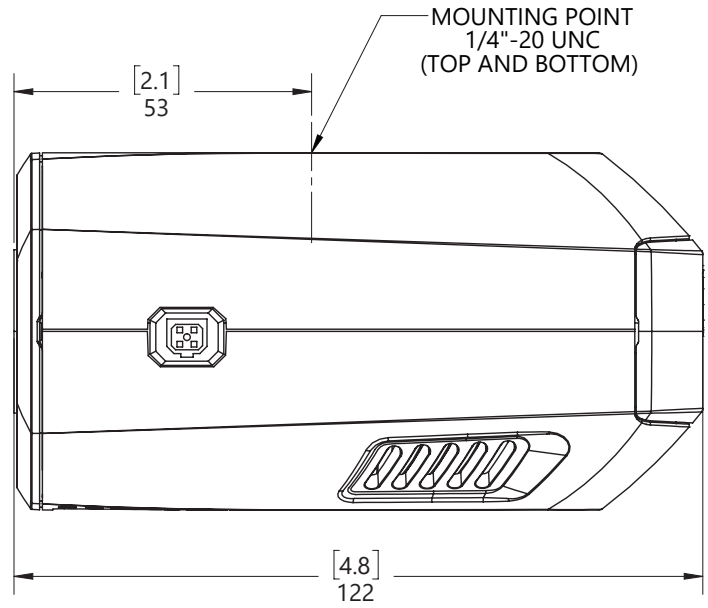
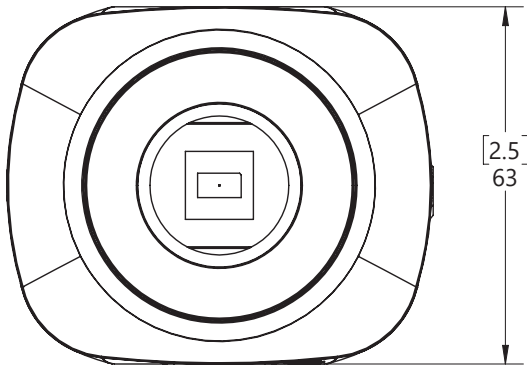
AVIGILON CONTROL CENTER-VERSIONEN (ACC) – UNTERSTÜTZTE FUNKTIONEN

ACC-Version 6.14.12 oder höher	Alle unterstützten Analyseereignisse mit zwei Arten von klassifizierten Objekten: Person oder Fahrzeug. Suche anhand von Erscheinungsbild (Appearance Search) bei Kopplung mit geeigneter Server-Hardware. H.265 unterstützt.
ACC-Version 7.2 oder höher	Alle unterstützten Analyseereignisse mit Personen und Fahrzeugen und alle Fahrzeuguntertypen als klassifizierte Objekte. Suche anhand von Erscheinungsbild (Appearance Search) bei Kopplung mit geeigneter Server-Hardware. H.265 unterstützt.



Außenabmessungen Boxkamera (H6X-B)

[X.X]	ZOLL
X.X	MM



Bestellinformationen

Boxkamera

MODELL	MP	WDR	LIGHTCATCHER TECHNOLOGIE	ANALYSE	HDSM SMARTCODEC
2.0C-H6X-B	2.0	✓	✓	✓	✓
4.0C-H6X-B	4.0	✓	✓	✓	✓
6.0C-H6X-B	6.0	✓	✓	✓	✓
8.0C-H6X-B	8.0	✓	✓	✓	✓

Gehäusezubehör

ZUBEHÖR	BESCHREIBUNG	UMGEBUNGSTEMPERATUR	UMGEBUNGSTEMPERATUR MIT OPTIONALEM ES-HD-IPM (POE) ¹
ES-HD-HWS	Gehäuse für den Außenbereich für HD mit Heizung	-20 °C bis +55 °C (-4 °F bis 131 °F)	-25 °C bis +55 °C (-13 °F bis 131 °F)
ES-HD-CWS	Außen-HD-Gehäuse mit Kühlung	-10 °C bis +55 °C (14 °F bis 131 °F)	-20 °C bis +55 °C (-4 °F bis 131 °F)

¹ ES-HD-IPM-Modul unterstützt nur 100 Base-T-Ethernet-Geschwindigkeiten.

Zubehör

USB-AC56-NA-MSI-B / USB-AC56-EU-MSI-B	USB-WLAN-Adapter
--	------------------



Objektivzubehör

ZUBEHÖR	BESCHREIBUNG	MP	HORIZONTALER ÜBERWACHUNGSBEREICH	MAXIMALER HORIZONTALER ÜBERWACHUNGSBEREICH MIT GEHÄUSE	
				ES-HD-HWS	ES-HD-CWS
AG3Z2812TCS-MPWIR-MSI	Computar 2,8-8,5 mm f1.2, 1/2,7 Zoll, 6 MP, iCS	2.0	41° – 121°	93,8° ¹	93,8° ¹
AG3Z2812KCS-MPWIR-MSI	Computar 2,8-8,5 mm f1.2, 1/2,7 Zoll, 5 MP, P-Iris	2.0	41° – 121°	89,3° ¹	89,3° ¹
M13VG2713IR-MSI	Tamron 2,7-13 mm f1.4, 1/2,7 Zoll, 3 MP, DC Irisblende	2.0	26° – 122°	94,9°	94,9°
SL183A-MSI	Theia 1,8-3 mm f1.8, 1/2,7 Zoll, 4K, DC Irisblende	2.0	86° – 114°	110,7° ¹	110,7° ¹
SL940P-MSI	Theia 9-40 mm f1.5, 1/2,3 Zoll, 4K, P-Iris	2.0	8° – 35°	35°	35°
M13VG850IR-MSI	Tamron 8-50 mm f1.6, 1/2,7, 3 MP, DC Iris	2.0	6° – 38°	38°	38°
FG50020P.IR-MSI	Ricom 3,4-9,85 mm f1.86, 1/2,7, 5 MP, DC Iris	2.0	33° – 102°	93,8° ¹	93,8° ¹
EG6Z0915TCS-MPWIR-MSI	Computar 9-50 mm f1.5, 1/1,8 Zoll, 4K, iCS	2.0	7° – 34°	34°	34°
		4.0	9° – 46°	46°	46°
		6.0	9° – 46°		
		8.0	9° – 46°		
SL1250P-MSI	Theia 12-50 mm f1.8, 1/1,7 Zoll, 4K, P-Iris	2.0	6° – 27°	27°	27°
		4.0	9° – 38°	38°	38°
		6.0	8° – 37°	37°	37°
		8.0	8° – 37°		
EG3Z3915KCS-MPWIR-MSI	Computar 3,9-10 mm f1.5, 1/1,8 Zoll, 4K, P-Iris	4.0	46° – 120°	94° ¹	94° ¹
		6.0	45° – 119°		
		8.0	45° – 119°		
EG3Z3915TCS-MPWIR-MSI	Computar 3,9-10 mm f1.5, 1/1,8 Zoll, 4K, iCS	4.0	46° – 120°	94° ¹	94° ¹
		6.0	45° – 119°		
		8.0	45° – 119°		
M117VG3817IR-MSI	Tamron 3,8-17 mm f1.4, 1/1,7, 4K, DC Iris	4.0	27° – 114°	91,9°	91,9°
		6.0	26° – 113°	92,0°	92,0°
		8.0	26° – 113°		
HV03610P.IR-MSI	Ricom HV03610P.IR (4,3–9,6 mm f1.8)	4.0	48° – 107°	95,2°	95,2°
		6.0	47° – 105°		
		8.0	47° – 105°		

¹ Eine Okklusion ist bei vollem Zoom zu erwarten, auch wenn der Sonnenschutz entfernt wurde.





Support

Produkt-Support finden Sie unter: [avigilon.com](https://www.avigilon.com) oder sales@avigilon.com.

To learn more, visit: www.avigilon.com



Motorola Solutions, Inc. 500 West Monroe Street, Chicago, IL 60661 U.S.A. [motorolasolutions.com](https://www.motorolasolutions.com)

© 2026, Avigilon Corporation. All rights reserved. MOTOROLA, MOTO, MOTOROLA SOLUTIONS and the Stylized M Logo are trademarks or registered trademarks of Motorola Trademark Holdings, LLC and are used under license. All other trademarks are the property of their respective owners.

20260226-de Rev 3