

# F1TNR-HC

---

Type N mâle à angle droit pour câble FSJ1-50A de 1/4 po



## Classification des produits

Type de produit	Connecteur sans fil et rayonnant
Marque du produit	HÉLIAX®
Séries de produits	FSJ1-50A

## Spécifications générales

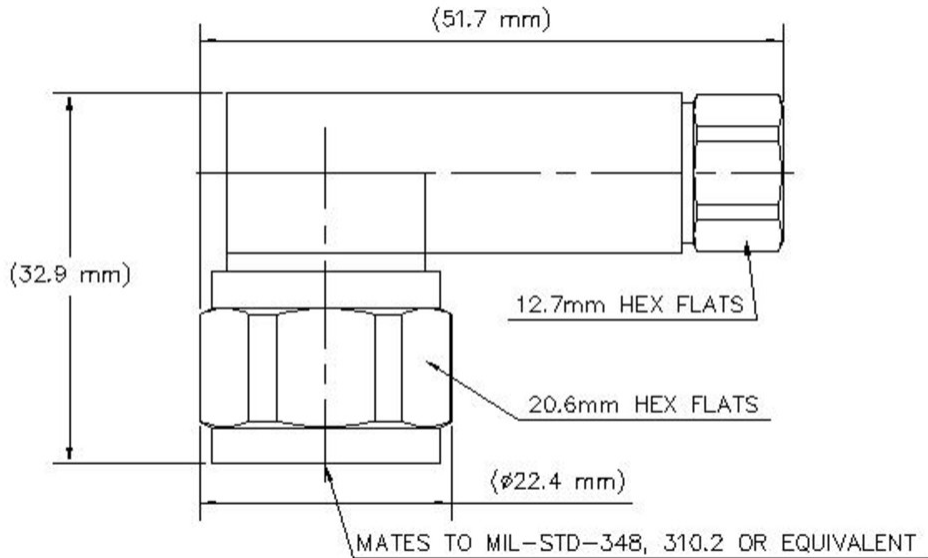
Style de carrosserie	Angle droit
Famille de câbles	FSJ1-50A
Méthode de fixation par contact intérieur	Captivé
Placage de contact intérieur	Or
Interface	N Mâle
Angle de montage	Angle droit
Méthode de fixation par contact extérieur	Auto-serrage
Placage de contact extérieur	Trimétal
Pressurisable	Non

## Taille

Hauteur	20,57 millimètre   0,81 pouce
Largeur	33,02 millimètres   1,3 pouces
Longueur	51,82 millimètre   2,04 pouces
Diamètre	22,35 millimètre   0,88 pouces
Taille nominale	1/4 po

## Dessin de contour

# F1TNR-HC



## Spécifications électriques

<b>IMD de 3e ordre à la fréquence</b>	-112 dBm @ 910 MHz
<b>Méthode d'essai IMD de 3e ordre</b>	Deux porteurs de +43 dBm
<b>Puissance moyenne à la fréquence</b>	0,4 kW @ 900 MHz
<b>Impédance du câble</b>	50 ohms
<b>Impédance du connecteur</b>	50 ohms
<b>Tension d'essai cc</b>	1600 V
<b>Résistance de contact interne, maximale</b>	1 mOhm
<b>Résistance d'isolement, minimale</b>	5000 MOhm
<b>Bande de fréquence de fonctionnement</b>	0 à 6000 MHz
<b>Résistance de contact externe, maximale</b>	0,25 mOhm
<b>Puissance de crête, maximale</b>	6,4 kW
<b>Tension de fonctionnement RF, maximale (vrms)</b>	565 V
<b>Efficacité du blindage</b>	-110 dB

## ROS/perte de retour

<b>Bande de fréquence</b>	<b>ROS</b>	<b>Perte de retour (dB)</b>
<b>824 à 960 MHz</b>	1.08	28.3
<b>1710 à 1880 MHz</b>	1.106	25.96
	1.106	25.96

# F1TNR-HC

---

1850 à 1990 MHz	1.106	25.96
1910 à 2200 MHz	1.14	23.69
2200– 2700 MHz	1.16	22.61
3000– 5000 MHz	1.18	21.67
5000– 6000 MHz	1.25	19.09

## Spécifications mécaniques

Force de traction de rétention du connecteur	449,27 N   101 kilogramme
Couple à l'épreuve de l'écrou d'accouplement	1,7 N-m   15,046 po lb
Méthode de couple à l'épreuve de l'écrou d'accouplement	CEI 61169-16:9.3.11
Force de rétention de l'écrou d'accouplement	445 N   100,04 livres
Méthode de la force de rétention de l'écrou d'accouplement	CEI 61169-16:9.3.11
Force d'insertion	124,55 N   28 livres
Méthode de la force d'insertion	CEI 61169-16:9.3.5
Durabilité de l'interface	500 cycles
Méthode de durabilité de l'interface	CEI 61169-4:17
Méthode d'essai de choc mécanique	CEI 60068-2-27

## Spécifications environnementales

Température de fonctionnement	-55 °C à +85 °C (-67 °F à +185 °F)
Température de stockage	-65 °C à +125 °C (-85 °F à +257 °F)
Atténuation, température ambiante	20 °C   68 °F
Puissance moyenne, température ambiante	40 °C   104 °F
Puissance moyenne, température du conducteur intérieur	100 °C   212 °F
Méthode d'essai de corrosion	CEI 60068-2-11
Profondeur d'immersion	1 mois
Test d'accouplement par immersion	Accouplé
Méthode d'essai d'immersion	CEI 60529:2001, IP68
Méthode d'essai de résistance à l'humidité	CEI 60068-2-3
Méthode d'essai de choc thermique	CEI 60068-2-14
Méthode d'essai de vibration	CEI 60068-2-6

## Emballage et poids

78,65 grammes | 0,173 livre

Page 3 sur 4

# F1TNR-HC

---

**Poids net**

78,65 grammes | 0,173 livre

## Conformité réglementaire/Certifications

### Agence

### Classification

CHINE ROHS

Inférieur à la valeur de concentration maximale

Norme ISO 9001:2015

Conçus, fabriqués et/ou distribués dans le cadre de ce système de management de la qualité

REACH-SVHC

Conforme à la révision SVHC sur [www.commscope.com/ProductCompliance](http://www.commscope.com/ProductCompliance)

ROHS

Conforme

Royaume-Uni-ROHS

Conforme



\*

**Profondeur  
d'immersion**

Immersion à la profondeur spécifiée pendant 24 heures