

DM-CAPKIT



7-16 DIN Außengewinde Endkappenbaugruppe

Produktklassifizierung

Produkttyp	Zubehör für Überspannungsableiter
Produktmarke	HELIAX®
Bestellhinweis	ANDREW® nicht standardmäßiges Produkt

Allgemeine Spezifikationen

Schnittstelle	7-16 DIN Stecker
----------------------	------------------

Dimensionen

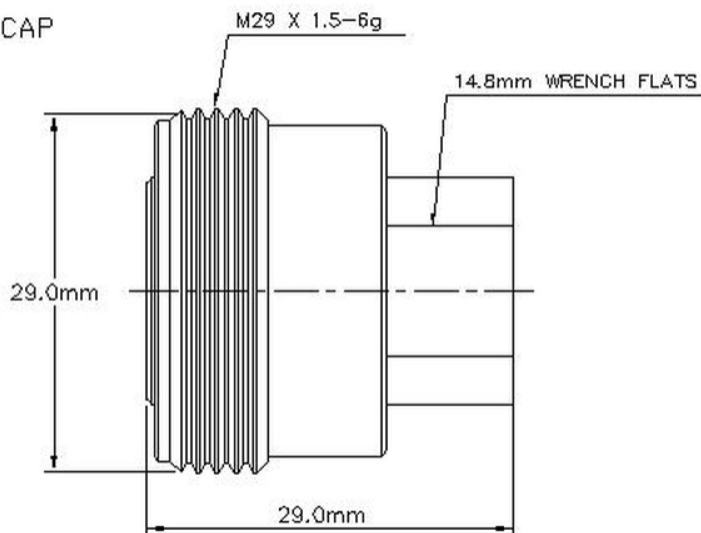
Höhe	29 mm 1.142 Zoll
Breite	29 mm 1.142 Zoll
Länge	29 mm 1.142 Zoll

Konturzeichnung

DIN MALE END CAP

MATERIAL:
BRASS
C36000

FINISH:
TRIMETAL
ALLOY
PLATE



DM-CAPKIT

Materialspezifikationen

Beenden	Trimetall
Materialart	Messing

Mechanische Spezifikationen

Sicheres Drehmoment der Überwurfmutter	4 N-m 35.403 Zoll Pfund
Langlebigkeit der Schnittstelle	50 Zyklen
Prüfverfahren für mechanische Stöße	IEC 60068-2-27

Umwelt-Spezifikationen

Betriebstemperatur	-55 °C bis +85 °C (-67 °F bis +185 °F)
Lagertemperatur	-65 °C bis +125 °C (-85 °F bis +257 °F)
Korrosions-Prüfverfahren	IEC 60068-2-11
Eintauchtiefe	ca. 1 m
Tauchtest Stecken	Gepaart
Prüfverfahren für das Eintauchen	IEC 60529:2001, IP68
Prüfverfahren für die Feuchtigkeitsbeständigkeit	IEC 60068-2-3
Thermoschock-Testverfahren	IEC 60068-2-14
Vibrations-Prüfverfahren	IEC 60068-2-6

Verpackung und Gewichte

Verpackungsmenge	1
Gewicht, netto	81 Gramm 0,179 Pfund

Einhaltung gesetzlicher Vorschriften/Zertifizierungen

Agentur	Klassifikation
DIN 9001:2015	Entwickelt, hergestellt und/oder vertrieben unter diesem Qualitätsmanagementsystem

*Fußnoten

Eintauchtiefe	Eintauchen in spezifizierte Tiefe für 24 Stunden
----------------------	--